

**448 x 148 x 164 mm**

**1000 ml Seife, 250 Blatt Papier**

- Kombination, bestehend aus Flüssigseifenspender und Handtuchspender aus robustem, keimreduzierendem und pflegeleichtem Edelstahl (Chromnickelstahl WN 1.4301).
- Ganzedelstahlgehäuse; alle Ecken voll verschweißt, Sichtflächen matt geschliffen und gebürstet.  
Weitere lieferbare Oberflächen: siehe unten.
- Seifenspender mit einhandbedienbarer und tropffreier Seifenpumpe mit 1000-ml-Tank und Druckventil aus Messing.
- Tank mit großer, verschließbarer Nachfüllöffnung.
- Vorgesehen für handelsübliche Flüssigseifen. Zum Nachfüllen zugänglich über abschließbare, herausnehmbare Frontklappe mit Fallschutz.
- Handtuchspender mit tiefgezogener Papierentnahmeöffnung für problemlose Papierentnahme.
- Vorgesehen für ca. 250 handelsübliche Papierhandtücher in Lagen- oder Zickzackfaltung.  
Papiergröße (gefaltet): 240-250 mm x 100-115 mm.  
Zum Nachfüllen zugänglich über abschließbare Frontklappe.
- Zylinderschlösser gleichschließend aus korrosionsbeständigem Zinkdruckguss.
- Verschleißteile und Gehäusefronten modular austauschbar.
- Einbaumaß: 450 x 150 x 154 mm
- Montage: Mit vier Schrauben in bauseitigen Ausschnitt durch Befestigungslöcher in den Seitenwänden.
- Lieferung einschließlich Befestigungsmaterial und einem Paket Papierhandtücher.
- Gewicht, einschließlich Einzelverpackung: 4,3 kg

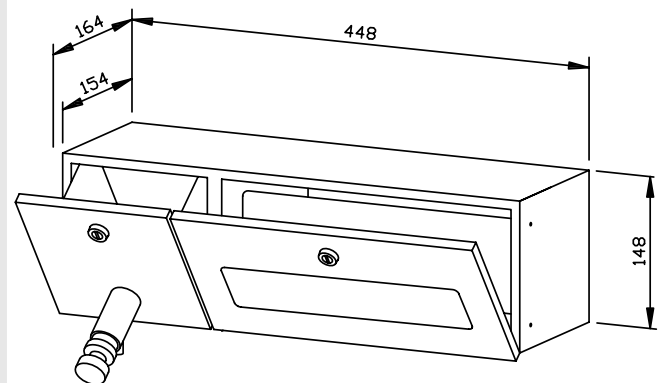


## Textvorschlag für Ausschreibungen:

Kombination, bestehend aus Flüssigseifenspender und Handtuchspender aus Edelstahl (Chromnickelstahl WN 1.4301) für Unterputz-Montage. Ganzedelstahlgehäuse; alle Ecken voll verschweißt, Sichtflächen matt geschliffen und gebürstet. Seifenspender mit einhandbedienbarer und tropffreier Seifenpumpe mit 1000-ml-Tank und Druckventil aus Messing. Vorgesehen für handelsübliche Flüssigseifen. Zum Nachfüllen zugänglich über abschließbare, herausnehmbare Frontklappe mit Fallschutz. Handtuchspender mit tiefgezogener Papierentnahmeöffnung, Füllmenge ca. 250 Papierhandtücher. Zum Nachfüllen zugänglich über abschließbare Frontklappe. Zylinderschlösser gleichschließend aus korrosionsbeständigem Zinkdruckguss. Lieferung einschließlich Befestigungsmaterial und einem Paket Papierhandtücher.

Abmessungen: 448 x 148 x 164 mm

Artikel Nr. WP506



Lieferbare Oberflächen	Ident-
matt geschliffen (standard)	727 613
hochglanzpoliert	731 613
(farbige) Kunststoff-Pulverbeschichtung	728 613